



aranżacja ogrodu zimowego

“DOM W MANDRAGORZE”

RYSUNKI DODATKOWE

Nazwa projektu: **Ogród zimowy – Dom w mandragorze**

Opis projektu: **Konstrukcja:**
Główną konstrukcję szkieletową tworzy dach z podporami pionowymi wykonany w systemie Reynaers CR120. Wypełnienia pionowe wykonane w systemie Reynaers CS68. Projekt podstawowy zakłada konstrukcję ogrodu zimowego bez elementów otwieranych.

W celu podwyższenia funkcjonalności obiektu, możliwe jest zastosowanie dodatkowych elementów:

- okien rozwieranych
- okien rozwierano-uchylnych
- okien uchylnych
- okien połączonych otwieranych korbą lub siłownikiem
- drzwi otwieranych na zewnątrz i do wewnątrz
- drzwi rozwierano-uchylnych
- drzwi przesuwanych

Kolor:

Konstrukcja ogrodu zimowego może być lakierowana: - na dowolny kolor błyszczący lub matowy z palety RAL

Wypełnienie:

Dach :

- szkło zespolone np. 6H/16/3.3.1
- poliwęglan wielokomorowy

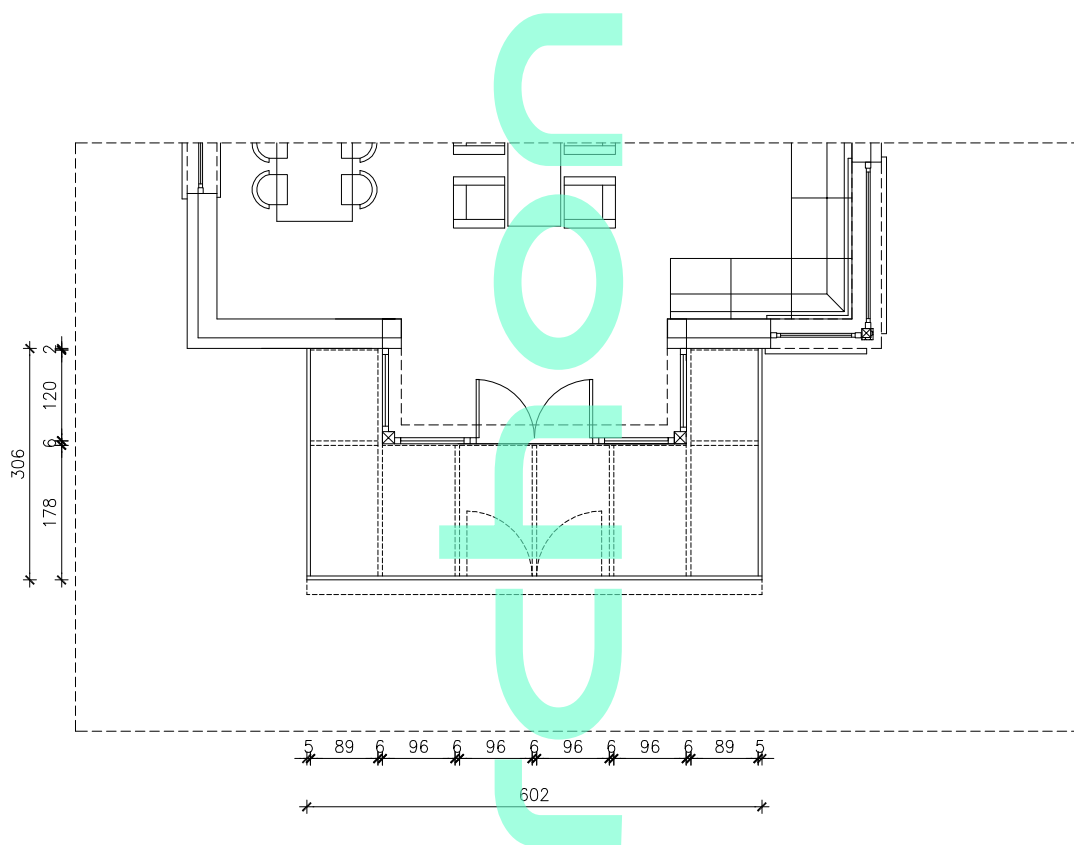
Elementy pionowe:


- szkło zespolone np. 4/16/4
- panel aluminiowy lakierowany

Dodatkowe informacje:


Ogród zimowy Reynaers można wyposażyć w elementy wentylacji (np. z zastosowaniem automatyki pogodowej), rolety dachowe, oświetlenie, klimatyzację.

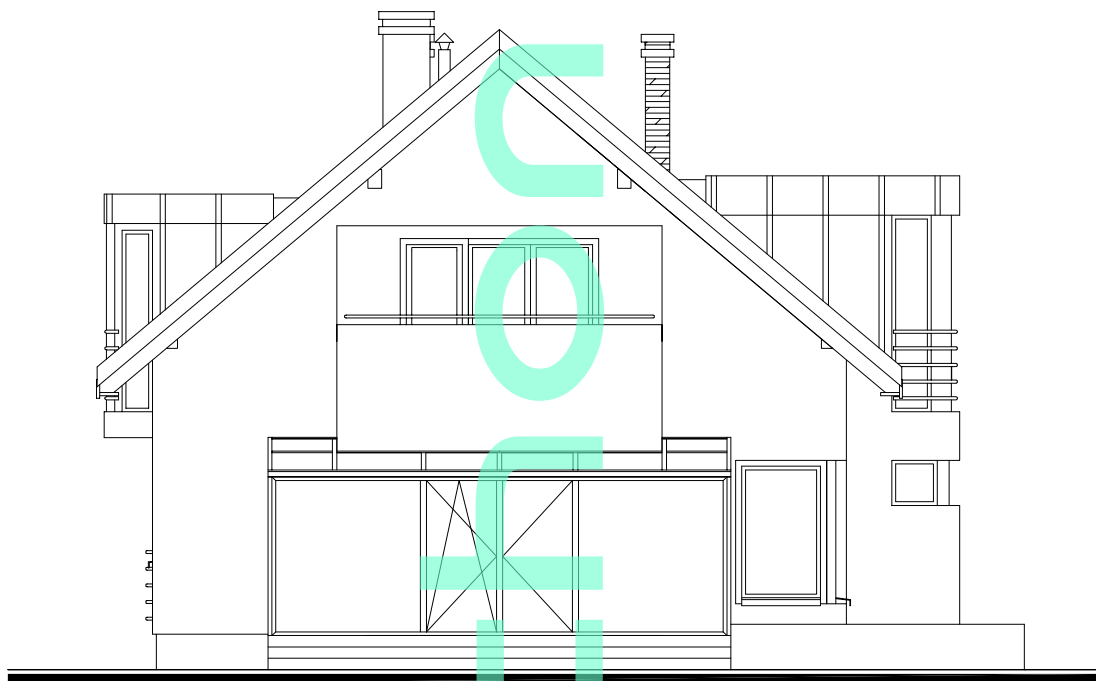
Niniejszy projekt stanowi propozycję aranżacji ogrodu zimowego.
Proponowany ogród zimowy nie jest konstrukcją do samodzielnego montażu.
Przed podjęciem decyzji o jego realizacji konieczna jest konsultacja z Autoryzowanym Partnerem Reynaers (lista dostępna na www.ogrodyzimowe.com)




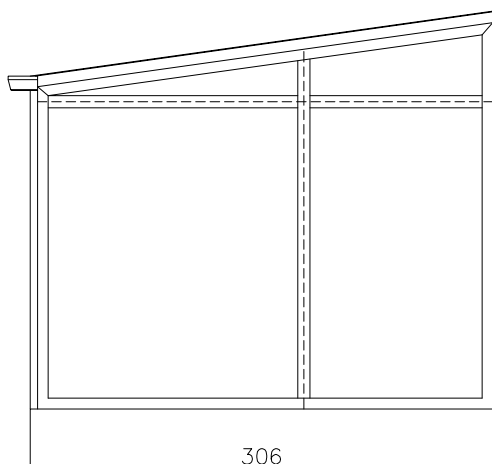
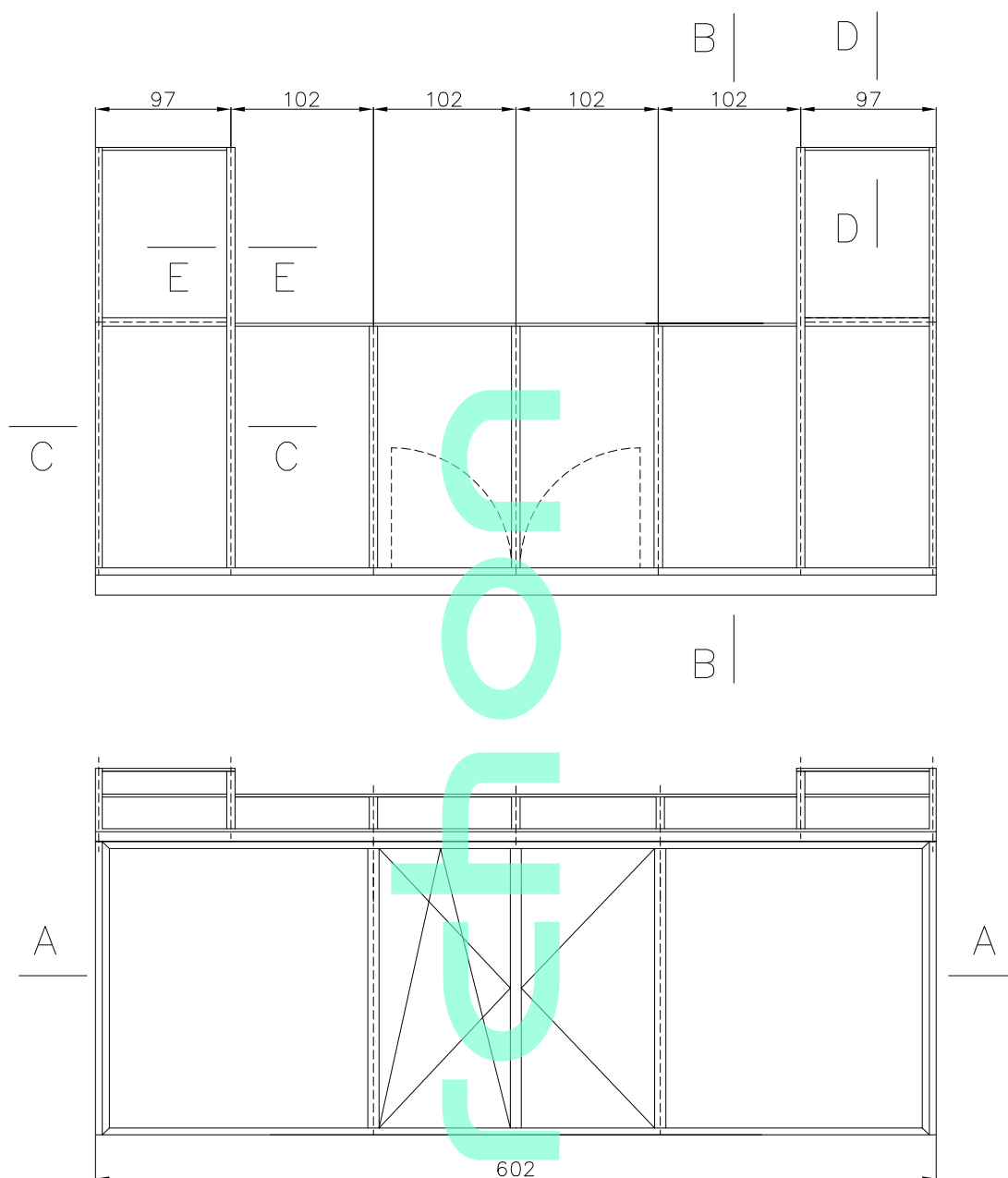
Projekt		Dom w mandragorze - ogród zimowy		
Inwestor		Nazwa rysunku		
Wykonany		Radosław Klepko	Rzut	
Zatwierdził				
Skala	Data	 Reynars Polska sp. z o.o. ul. Okulickiego 12 05-500 Piaseczno Tel.: (22) 715 77 77 Fax: (22) 715 77 78	Numer rysunku	Arkusz
1:100	11/2009		RKL/1/2009	1/7




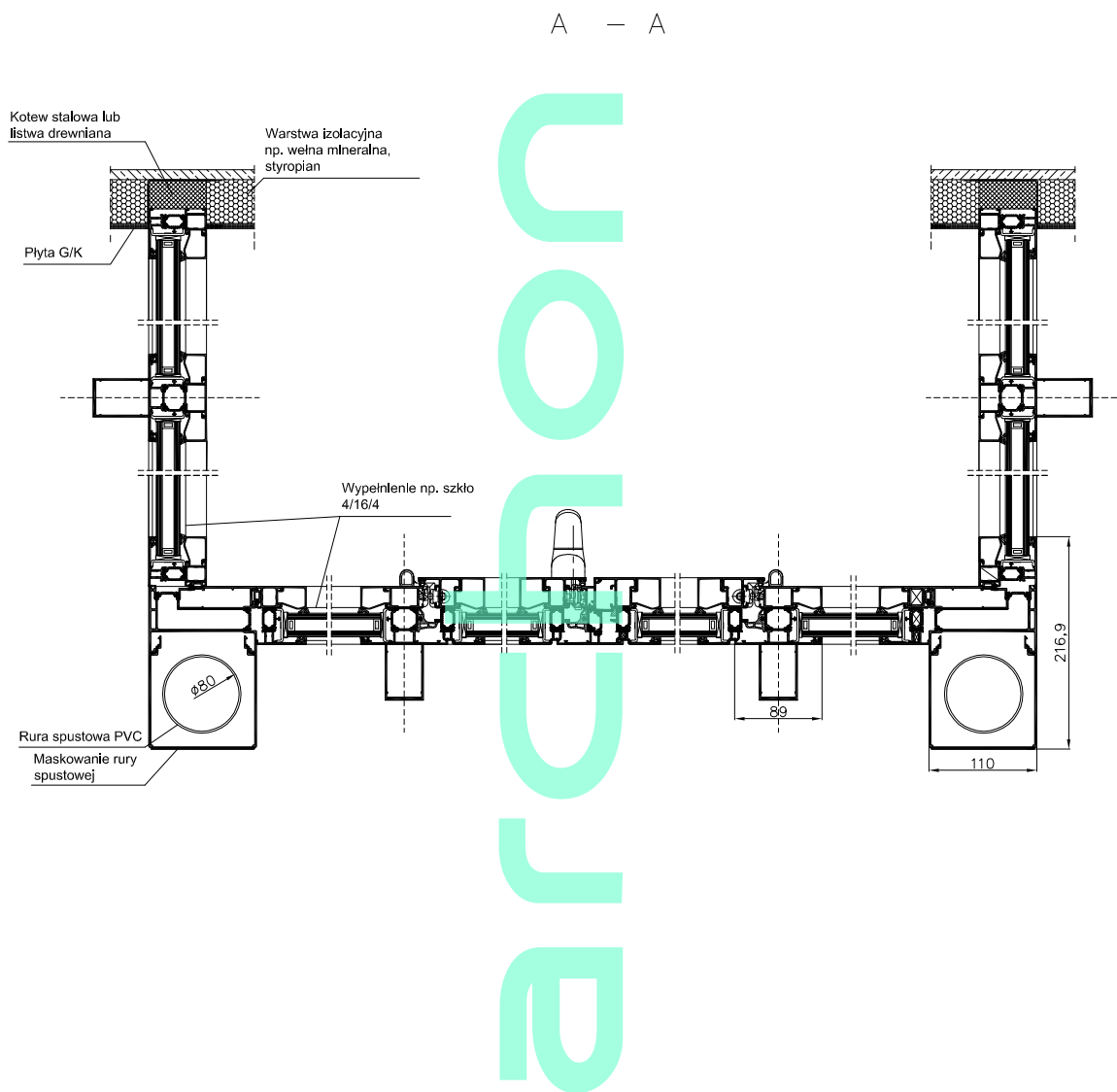
Projekt		Dom w mandragorze - ogród zimowy		
Inwestor		Nazwa rysunku		
Wykonawca		Radosław Klepko	Elewacja frontowa	
Zatwierdził				
Skala	Data	 Reynaers Polska sp. z o.o. ul. Okulickiego 12 05-500 Piaseczno Tel.: (22) 715 77 77 Fax: (22) 715 77 78	Numer rysunku	Arkusz
1:100	11/2009		RKL/1/2009	2/7




Projekt	Dom w mandragorze - ogród zimowy				
Inwestor			Nazwa rysunku		
Wykonał	Radosław Klepko		Elewacja boczna		
Zatwierdził					
Skala	Data	Reynaers Polska sp. z o.o. ul. Okulickiego 12 05-500 Piaseczno Tel.: (22) 715 77 77 Fax: (22) 715 77 78		Numer rysunku	Arkusz
1:100	11/2009			RKL/1/2009	3/7

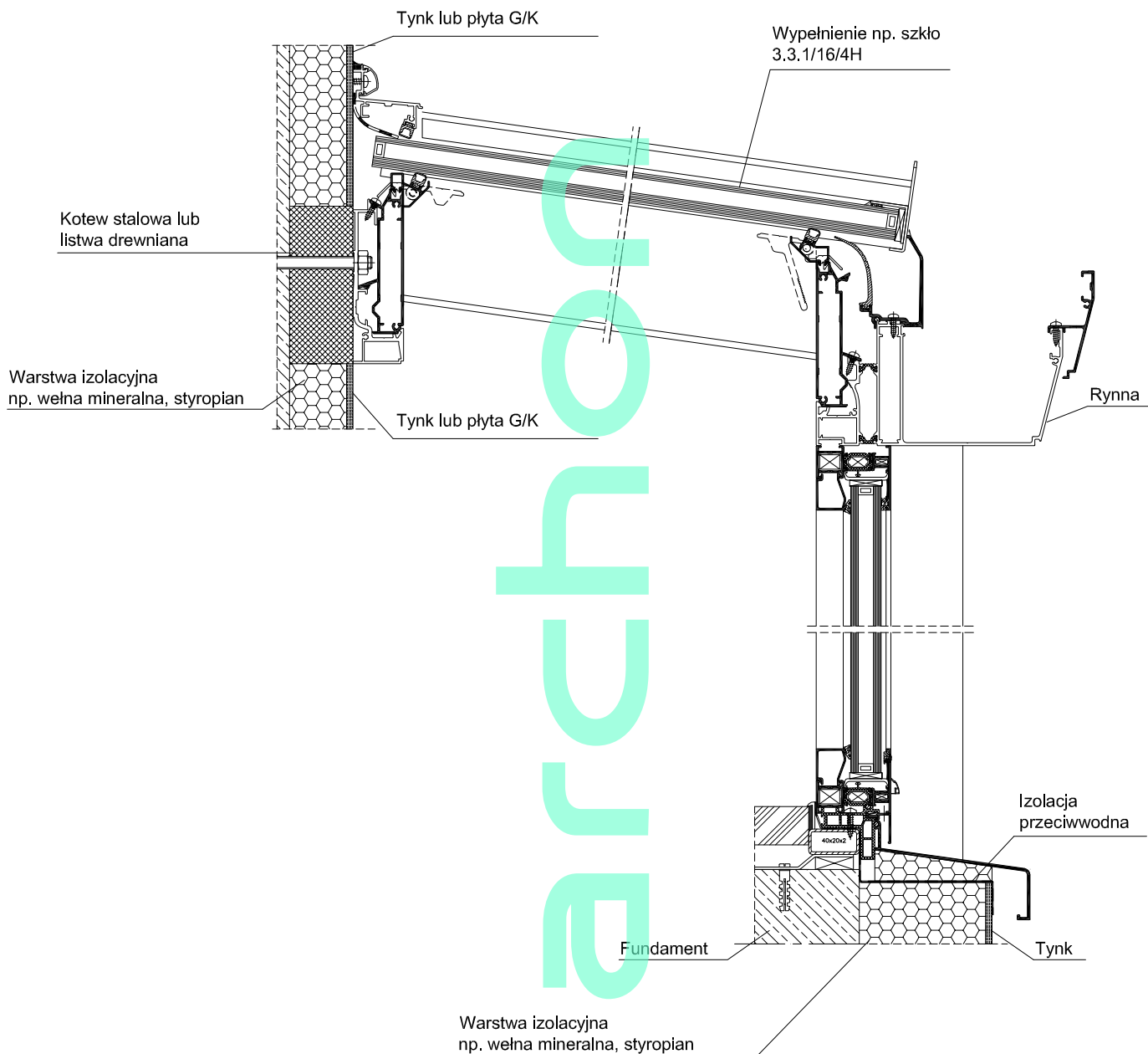



Projekt	Dom w mandragorze - ogród zimowy			
Inwestor		Nazwa rysunku		
Wykonawca	Radosław Klepko	Widoki		
Zatwierdził				
Skala	Data	 Reynaers Polska sp. z o.o. ul. Okulickiego 12 05-500 Piaseczno Tel.: (22) 715 77 77 Fax: (22) 715 77 78	Numer rysunku	Arkusz
1:50	11/2009		RKL/1/2009	4/7

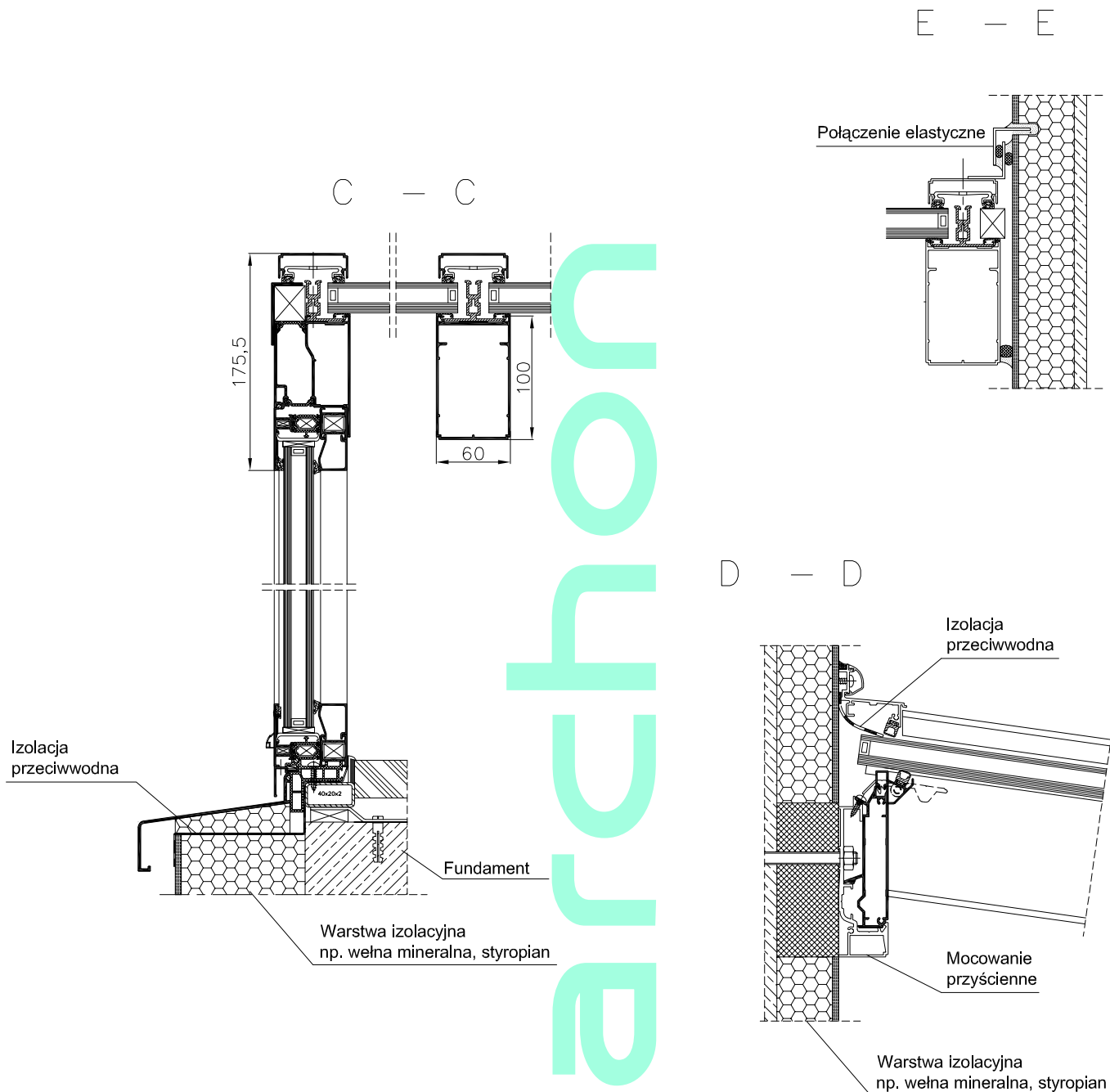


Projekt	Dom w mandragorze - ogród zimowy			
Inwestor		Nazwa rysunku		
Wykonawca	Radosław Klepko	Przekrój poziomy A-A		
Zatwierdził				
Skala	Data	 Reynaers Polska sp. z o.o. ul. Okulickiego 12 05-500 Piaseczno Tel.: (22) 715 77 77 Fax: (22) 715 77 78	Numer rysunku	Arkusz
1:75	11/2009		RKL/1/2009	5/7

B — B



Projekt	Dom w mandragorze - ogród zimowy			
Inwestor		Nazwa rysunku		
Wykonawca	Radosław Klepko	Przekrój B-B		
Zatwierdził				
Skala	Data	 Reynaers Polska sp. z o.o. ul. Okulickiego 12 05-500 Piaseczno Tel.: (22) 715 77 77 Fax: (22) 715 77 78	Numer rysunku	Arkusz
1:50	11/2009		RKL/1/2009	6/7



Projekt		Dom w mandragorze - ogród zimowy		
Inwestor		Nazwa rysunku		
Wykonał		Radosław Klepko	Przekrój C-C,D-D,E-E	
Zatwierdził				
Skala	Data	Reynaers Polska sp. z o.o. ul. Okulickiego 12 05-500 Piaseczno Tel.: (22) 715 77 77 Fax: (22) 715 77 78	Numer rysunku	Arkusze
1:50	11/2009		RKL/1/2009	7/7