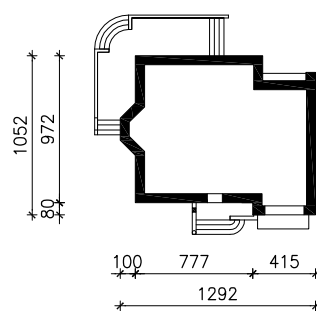
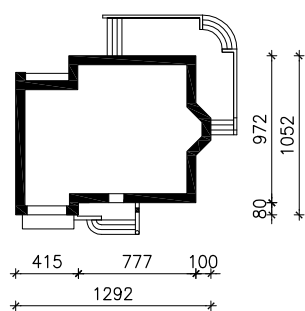


"DOM W TAMARYSZKACH 2"

wersja TERMO

MOŻNA WKLEIĆ DO PROJEKTU ZAGOSPODAROWANIA TERENU



OŚ ODBICIA LUSTRZANEGO

OBRYS BUDYNKU

Skala: 1:500