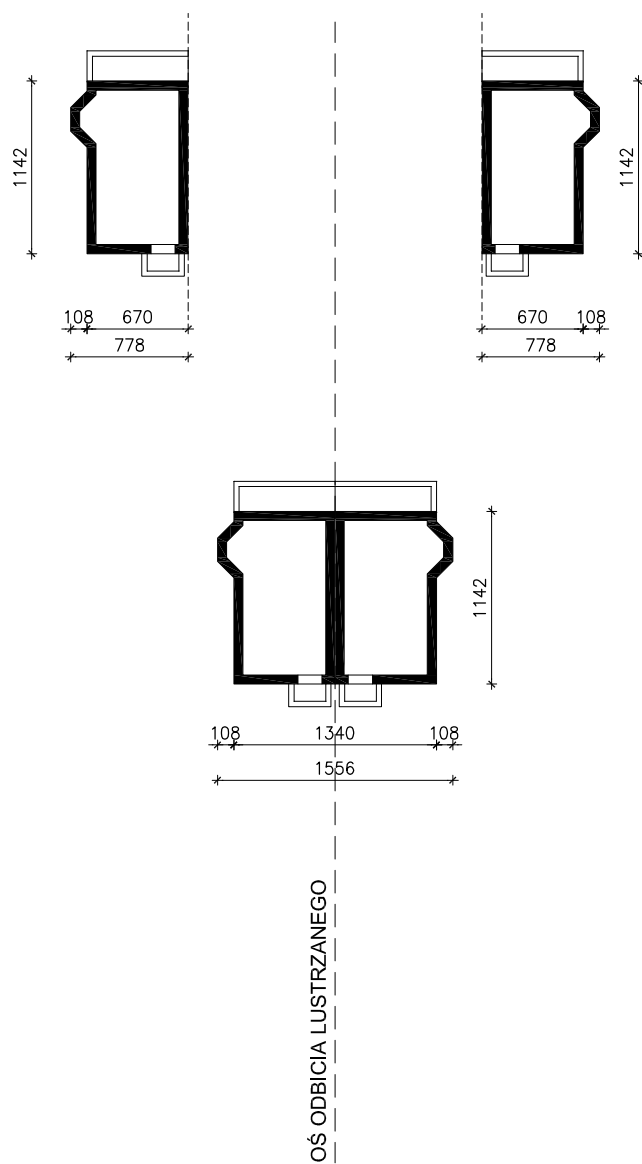


"DOM W OSTRÓŻKACH 2"

wersja TERMO

MOŻNA WKLEIĆ DO PROJEKTU ZAGOSPODAROWANIA TERENU



OBRYS BUDYNKU

Skala: 1:500