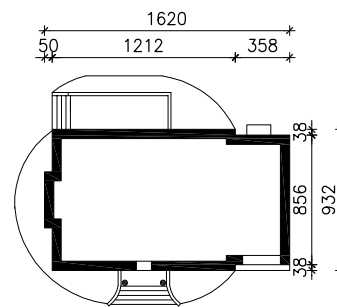
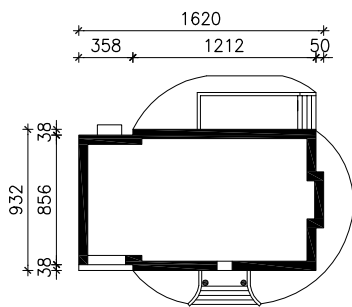


DOM W KALIACH ver.2

MOŻNA WKLEIĆ DO PROJEKTU ZAGOSPODAROWANIA TERENU



OŚ ODBICIA LUSTRZANEGO

OBRYŚ BUDYNKU

Skala: 1:500