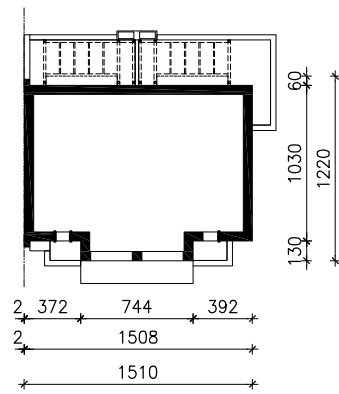
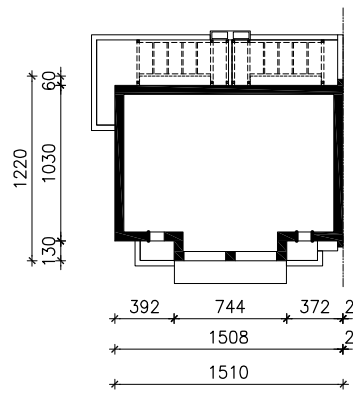


DOM W KLEMATISACH 25 (R2B)

MOŻNA WKLEIĆ DO PROJEKTU ZAGOSPODAROWANIA TERENU



OŚ ODBICIA LUSTRZANEGO



OBRYS BUDYNKU

Skala: 1:500