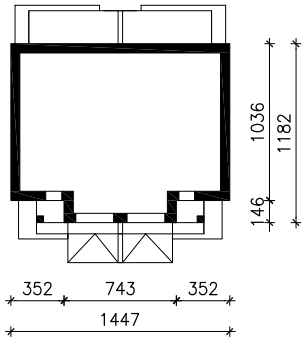
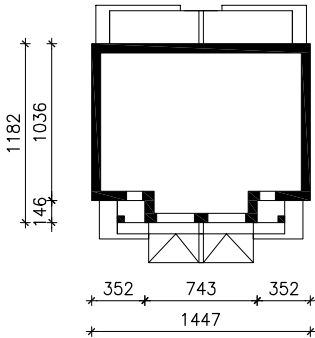


DOM W KLEMATISACH 18 ver.2

MOŻNA WKLEIĆ DO PROJEKTU ZAGOSPODAROWANIA TERENU



OŚ ODBICIA LUSTRZANEGO



OBRYŚ BUDYNKU

Skala: 1:500