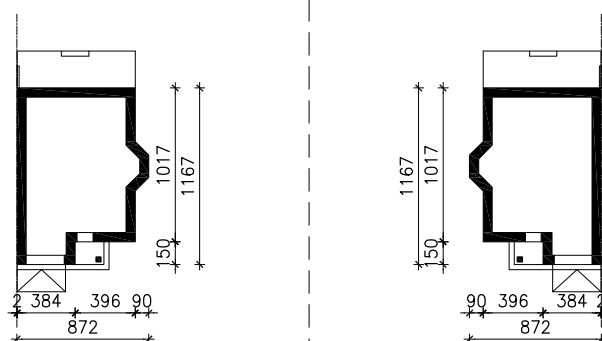


DOM W KLEMATISACH 2

ver. 3

MOŻNA WKLEIĆ DO PROJEKTU ZAGOSPODAROWANIA TERENU



OŚ ODBICIA LUSTRZANEGO

OBRYS BUDYNKU

Skala: 1:500