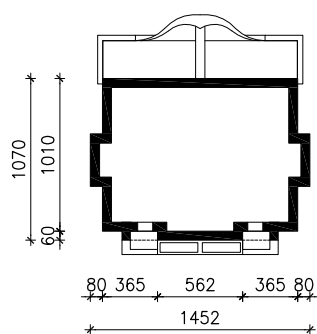


DOM W KLEMENTYNKACH (R2)

MOŻNA WKLEIĆ DO PROJEKTU ZAGOSPODAROWANIA TERENU



OBRYŚ BUDYNKU

Skala: 1:500