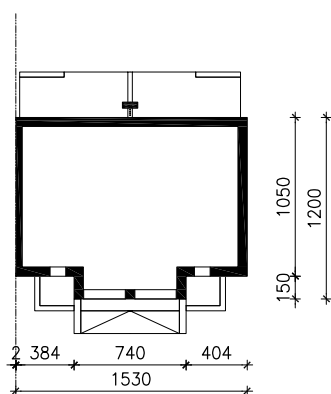
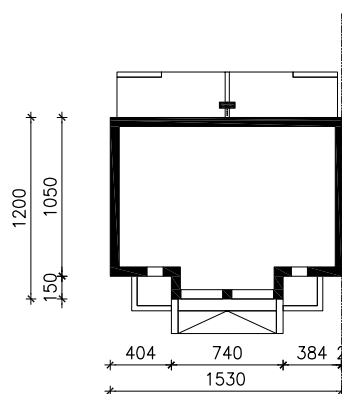


DOM W KLEMATISACH 27 (R2B)  
MOŻNA WKLEIĆ DO PROJEKTU ZAGOSPODAROWANIA TERENU



OŚ ODBICIA LUSTRZANEGO



OBRYŚ BUDYNKU

Skala: 1:500