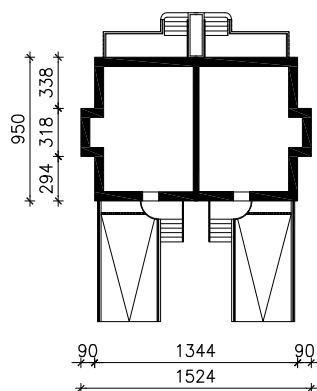


DOM W CYKLAMENACH 4 (PR2A)  
MOŻNA WKLEIĆ DO PROJEKTU ZAGOSPODAROWANIA TERENU



OBRYŚ BUDYNKU

Skala: 1:500