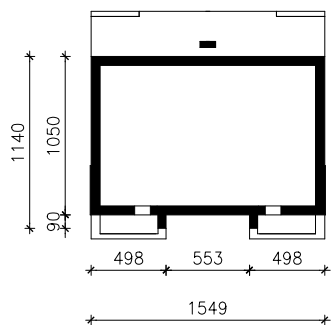
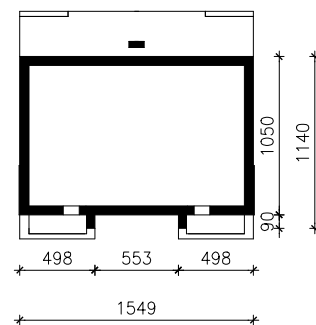


**DOM W KLEMATISACH 31 (R2)**  
**MOŻNA WKLEIĆ DO PROJEKTU ZAGOSPODAROWANIA TERENU**



OŚ ODBICIA LUSTRZANEGO



**OBRYS BUDYNKU**

**Skala: 1:500**