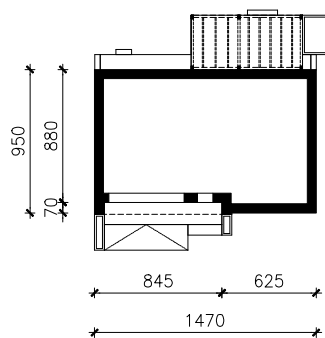
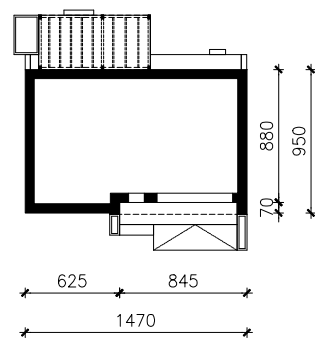


DOM W AURORACH 14 (G2)  
MOŻNA WKLEIĆ DO PROJEKTU ZAGOSPODAROWANIA TERENU



OŚ ODBICIA LUSTRZANEGO



OBRYS BUDYNKU

Skala: 1:500