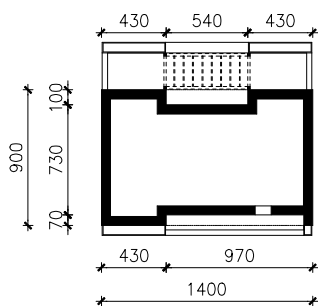
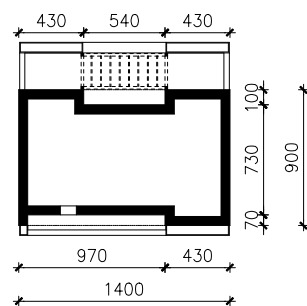


DOM NAD RZECZKĄ 2 (E)
MOŻNA WKLEIĆ DO PROJEKTU ZAGOSPODAROWANIA TERENU



OŚ ODBICIA LUSTRZANEGO



OBRYS BUDYNKU

Skala: 1:500