

Garaż 1-stanowiskowy G34

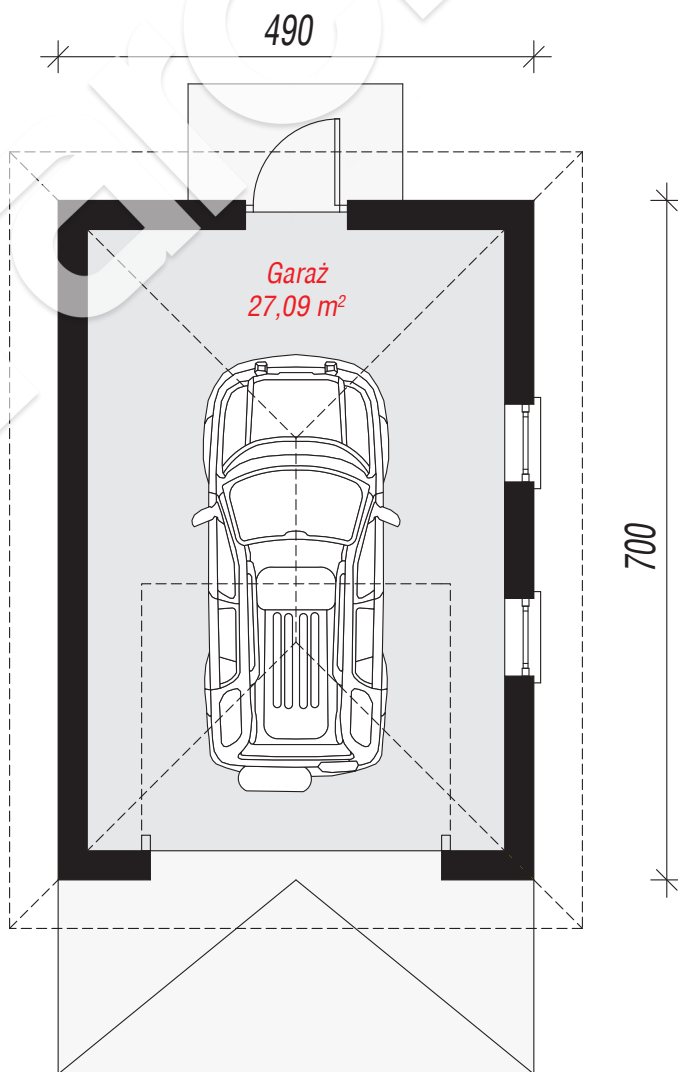
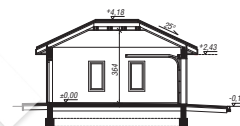
Garaż
spiżarka, garaż

powierzchnia netto: 27,09 m²

powierzchnia zabudowy: 34,53 m²
powierzchnia podłóg: 27,09 m²
kubatura: 124,35 m³
wysokość budynku: 4,33 m
powierzchnia dachu: 52,07 m²

Technologia i konstrukcja

ściany: pustak ceramiczny Porotherm 25 cm, styropian Termo Organika 5 cm, tynk; **dach:** czterospadowy, nachylenie 25 st., więźba drewniana, dachówka ceramiczna



PARTER: 27,09 (0,00) m²



Do projektu możesz wprowadzić zmiany, na które wyrazimy bezpłatną zgodę.

Zobacz dostępne wersje projektu, wizualizacje wnętrz i zdjęcia z realizacji na www.archon.pl